



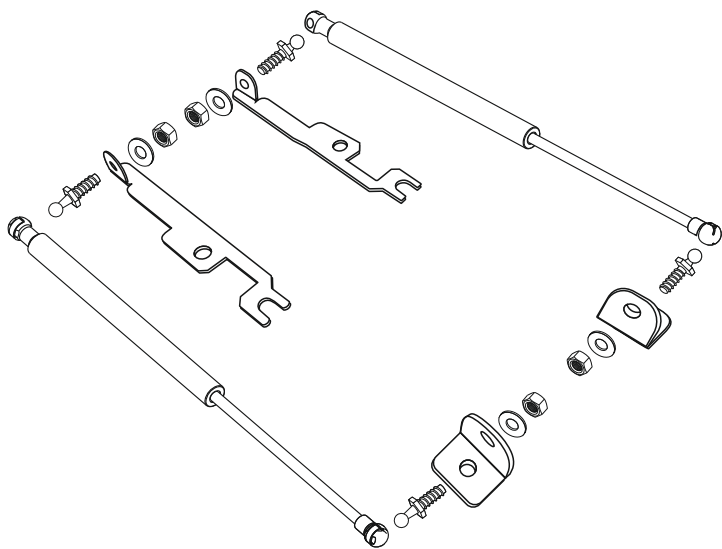
**Car Hood Dampers
Installation instruction**

**Kapotiāmodid
Paigaldusjuhend**

**Pārsega amortizatori
Montāžas instrukcija**

**Kapoto amortizatoriai
Montavimo instrukcija**

**Гидропневматические упоры
Инструкция по установке**

Part №: KU-KI-CD02-00


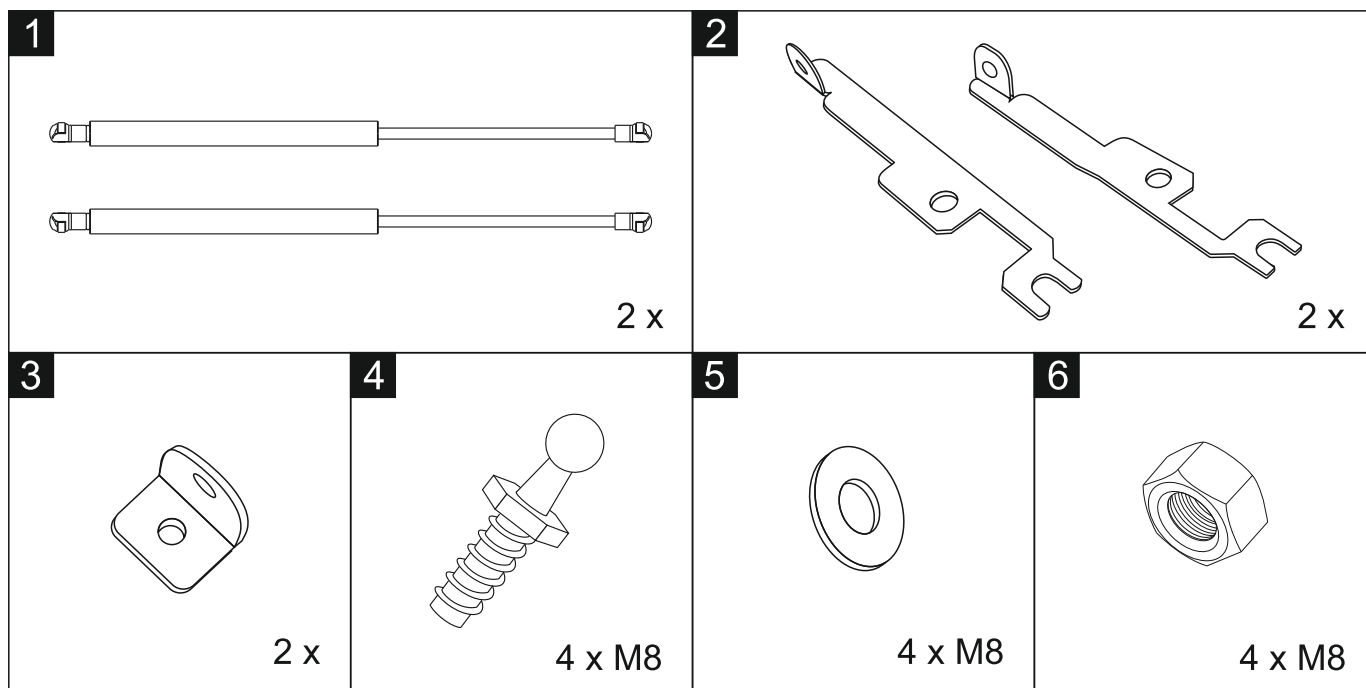
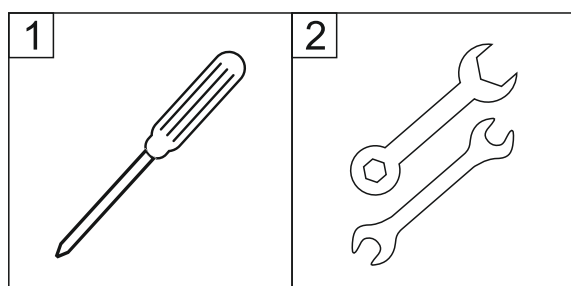
EN Please read installation guide before installing. Install according to the installation guide. Otherwise you might injur your vehicle or installation components.
 Make sure all unnecessary objects and package is utilized according to the law.

EST Enne komplekti paigaldust lugege läbi paigaldusjuhend. Paigaldage vastavalt juhendile. Vastasel juhul võite tekitada kahju autole või komponentidele.
 Veenduge, et kõik mittevajalikud esemed utiliseeritakse vastavalt keskkonnanõuetele.

LV Pirms uzstādīšanas izlasiet šo montāžas instrukciju. Uzstādiet atbilstoši norādījumiem. Pretējā gadījumā varat sabojāt automobili vai uzstādīšanas daļas.
 Pārliecinieties, ka visi neizmantojie priekšmeti un iepakojums tiek utilizēti atbilstoši spēkā esošajiem vides aizsardzības noteikumiem.

LT Prieš montuodami komplektą, perskaitykite montavimo instrukciją. Montuokite pagal instrukcijos nurodymus. Kitaip galite sugadinti automobilį arba detales.
 Įsitinkinkite, kad visi nereikalingi daiktai yra perdirbami pagal aplinkos apsaugos reikalavimus.

RU Перед установкой изучите инструкцию. Устанавливайте строго в соответствии с ней. Иначе Вы рискуете повредить автомобиль или аксессуар.
 Удостоверьтесь в том, что все ненужные компоненты, а также упаковка утилизированы в соответствии с Вашим законодательством.

Kit includes

Tools


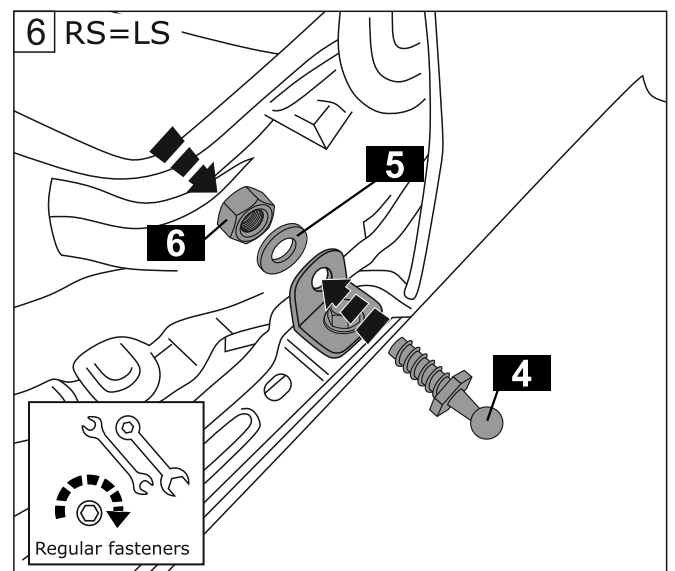
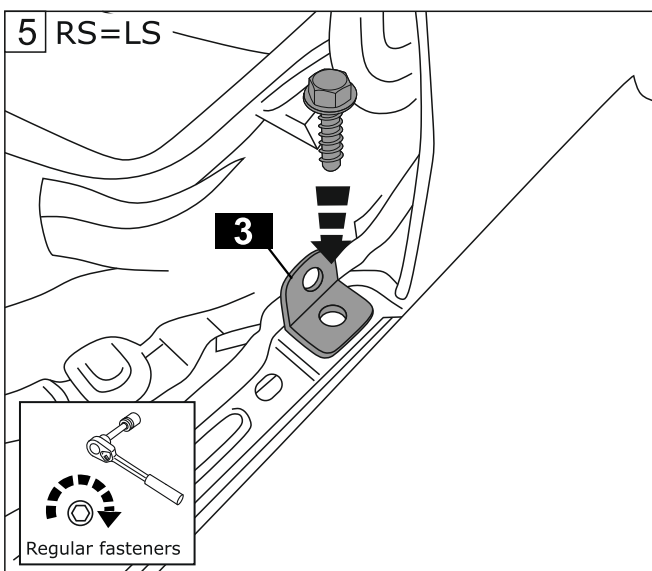
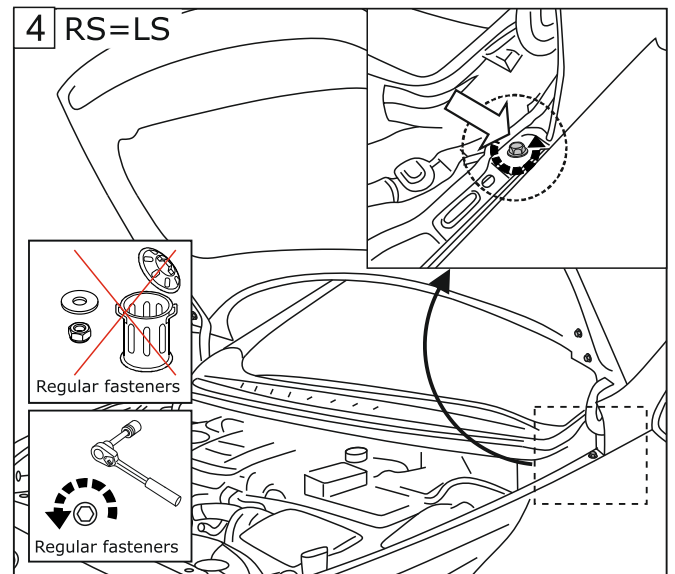
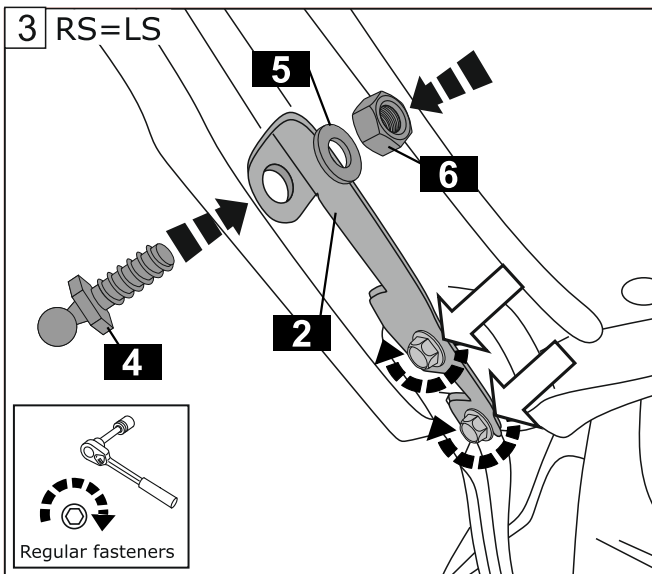
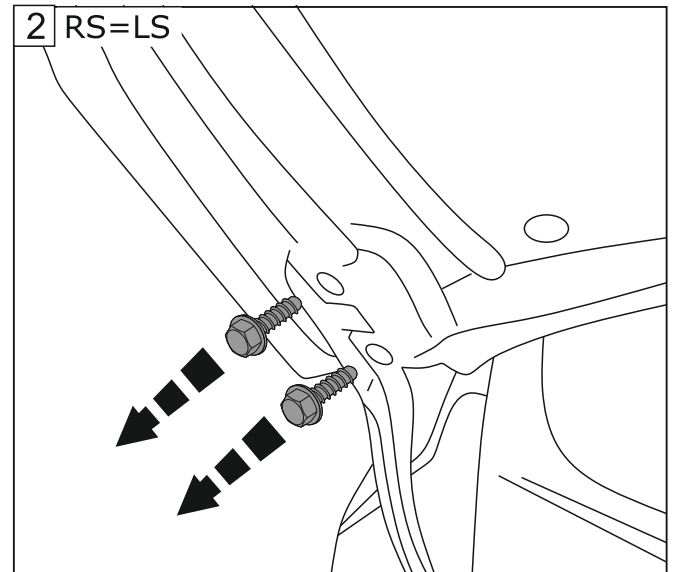
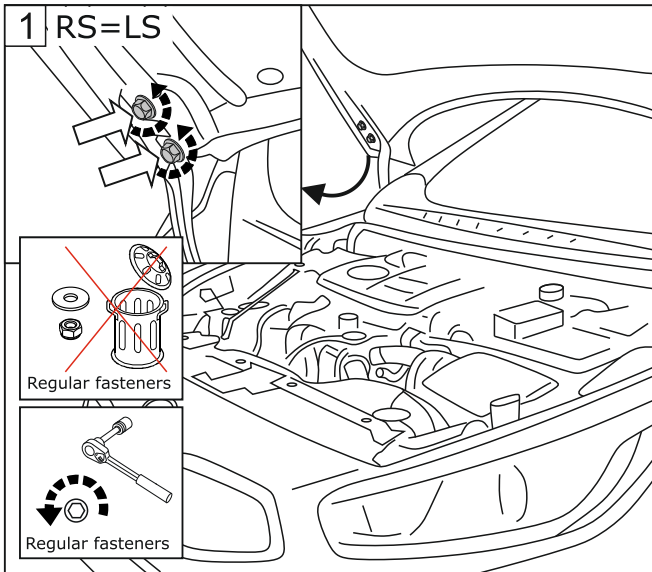
EN Car hood dampers are intended for usage according to car manufacturer's conditions. It is normal for car hood dampers to work less effectively with extra cold weather.

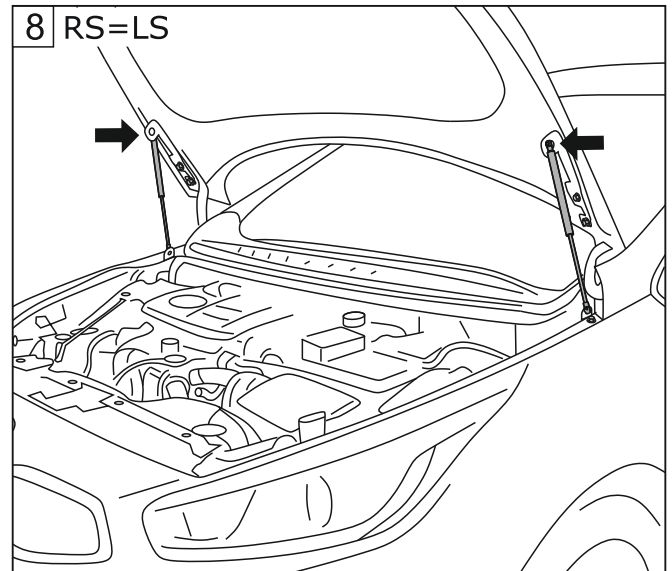
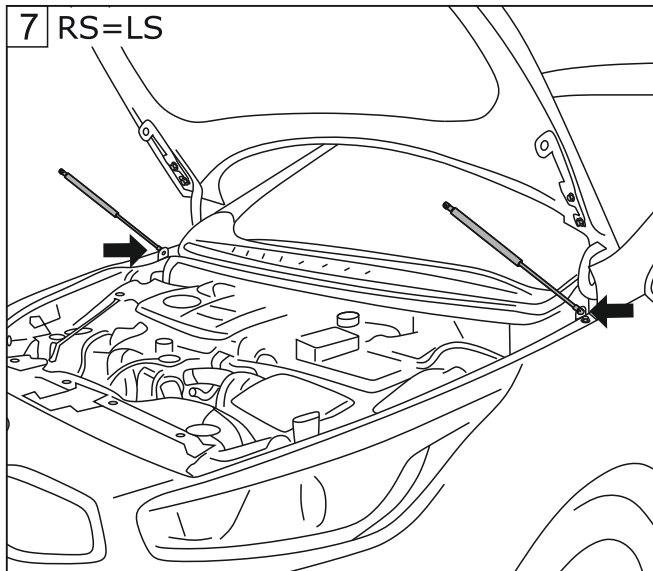
EST Kapotiamortide paigalduskomplekt on ette nähtud kasutamiseks vastavalt auto tootja tingimustele.
 Väga külma ilmaga on lubatud kapotiamortide tõukejõu vähenemine, mis ei ole defekt, vaid normaliseerub ilmade soojenedes.

LV Pārsega amortizatoru uzstādīšanas komplekts jālieto atbilstoši automobiļa ražotāja noteikumiem.
 Pie ļoti aukstiem laikapstākļiem pārsega amortizatori var strādāt ar mazāku atgrūdes spēku, kas nav defekts. Amortizatoru funkcijas normalizēsies līdz ar siltāka laika iestāšanos.

LT Kapoto amortizatorių montavimo komplektas yra skirtas naudoti atsižvelgiant į automobilio gamintojo sąlygas.
 Išn šalčiu oru kapoto amortizatorių stumiamoji galia gali sumažėti – tai nėra defektas. Orams sušilus galia atsistatys.

RU Комплект упоров капота предназначен для эксплуатации в условиях, предусмотренных производителем автомобиля.
 В холодное время года допускается снижение усилия газового упора и не является дефектом.





EN	Attention! Hood damper needs to be installed according to the picture. Work temperatures are between -30°C to +80°C. Before installation we recommend you to „pump” the springs. During the „pumping” be careful as spring can slip out and injur.
EST	Tähelepanu! Kapotiamort tuleb paigaldada joonisel näidatud suunas ja asendis. Töötemperatuuride vahemik on -30°C kuni +80°C. Enne paigaldust soovitame suruda paar korda amort vastu kõva pinda kokku ja lahti. Olge ettevaatlik, sest amort võib käest libisedes tekitada vigastusi.
LV	Uzmanību! Pārsega amortizators jāuzstāda zīmējumā norādītājā virzienā un stāvoklī. Strādā temperatūrā no -30°C līdz +80°C. Pirms uzstādīšanas ieteicams amortizatoru pāris reizes saspiest pret cietu virsmu. Esiet uzmanīgi, jo amortizators var no rokām izslīdēt un radīt savainojumu.
LT	Dėmesio! Kapoto amortizatorius turi būti įtaisytas nurodyta kryptimi ir padėtyje. Darbinė temperatūra: nuo -30 °C iki +80 °C. Prieš atliekant montavimo darbus, rekomenduojame amortizatorių atrėmus į kietą pagrindą kelis kartus sulenkti ir atlenkti. Būkite atsargūs, nes išsprūdęs amortizatorius gali sužeisti.
RU	ВНИМАНИЕ! Газовый упор необходимо устанавливать штоком вниз. Диапазон рабочих температур: -30°C до +80°C. Перед установкой прокачайте амортизаторы, Уперев его штоком в пол, надавите на него, чтобы шток полностью вошёл в цилиндр. Повторите несколько раз.

Production date	Quality control

EN Manufacturer (produced by) Атлант-Инжиниринг ООО Russia Importer: RTC FEELER OÜ Estonia	EST Tootja: Атлант-Инжиниринг ООО Venemaa Maaletooja: RTC FEELER OÜ Eesti	LV Ražotājs: Атлант-Инжиниринг ООО Krievija Importētājs: RTC FEELER OÜ Igaunija
LT Gamintojas: Атлант-Инжиниринг ООО Rusija Importuotojas: RTC FEELER OÜ Estija	RU Изготовитель: Атлант-Инжиниринг ООО Россия Импортер: RTC FEELER OÜ Эстония	○