



Car Hood Dampers  
Installation instruction

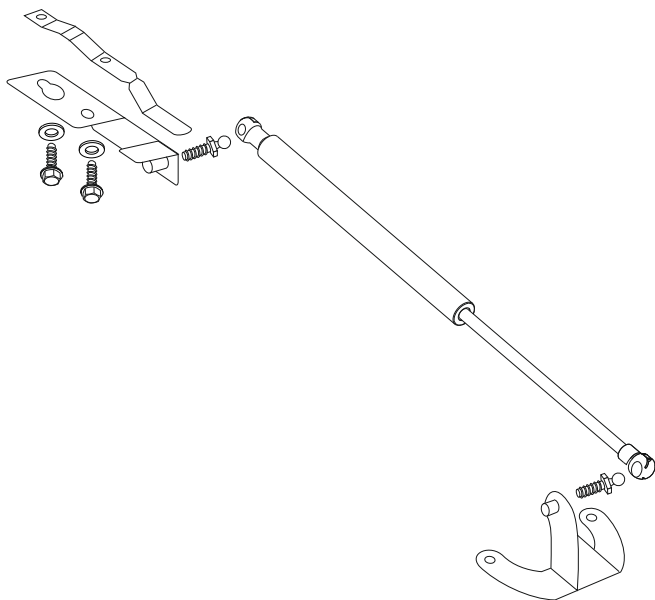
Kapotiamordid  
Paigaldusjuhend

Pārsega amortizatori  
Montāžas instrukcija

Kapoto amortizatoriai  
Montavimo instrukcija

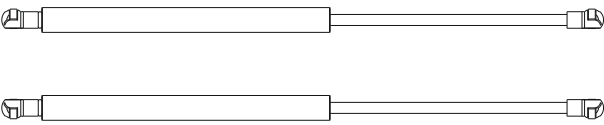
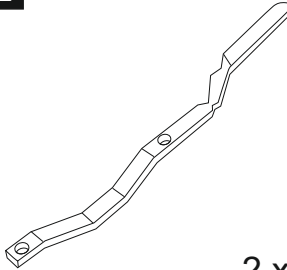
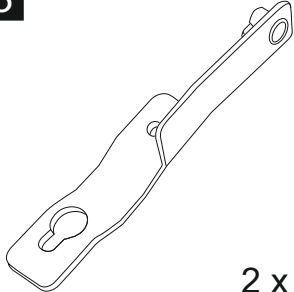
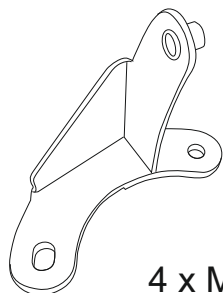
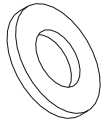
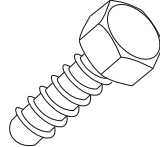
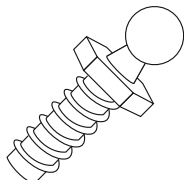
Гидропневматические упоры  
Инструкция по установке

Part №: KU-NI-JK00-00

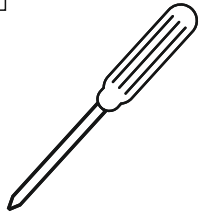
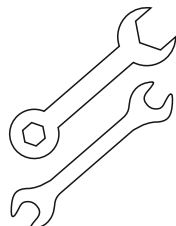


|            |   |
|------------|---|
| <b>EN</b>  | Please read installation guide before installing. Install according to the installation guide. Otherwise you might injur your vehicle or installation components.<br>Make sure all unnecessary objects and package is utilized according to the law.  |
| <b>EST</b> | Enne komplekti paigaldust lugege läbi paigaldusjuhend. Paigaldage vastavalt juhendile. Vastasel juhul võite tekitada kahju autole või komponentidele.<br>Veenduge, et kõik mittevajalikud esemed utiliseeritakse vastavalt keskkonnanõuetele.   |
| <b>LV</b>  | Pirms uzstādīšanas izlasiet šo montāžas instrukciju. Uzstādiēt atbilstoši norādījumiem. Pretējā gadījumā varat sabojāt automobili vai uzstādīšanas daļas.<br>Pārliecinieties, ka visi neizmantojie priekšmeti un iepakojums tiek utilizēti atbilstoši spēkā esošajiem vides aizsardzības noteikumiem. |
| <b>LT</b>  | Prieš montuodami komplektą, perskaitykite montavimo instrukciją. Montuokite pagal instrukcijos nurodymus. Kitaip galite sugadinti automobilį arba detales.<br>Įsitinkinkite, kad visi nereikalingi daiktai yra perdirbami pagal aplinkos apsaugos reikalavimus.                                       |
| <b>RU</b>  | Перед установкой изучите инструкцию. Устанавливайте строго в соответствии с ней. Иначе Вы рискуете повредить автомобиль или аксессуар.<br>Удостоверьтесь в том, что все ненужные компоненты, а также упаковка утилизированы в соответствии с Вашим законодательством.                                 |

### Kit includes

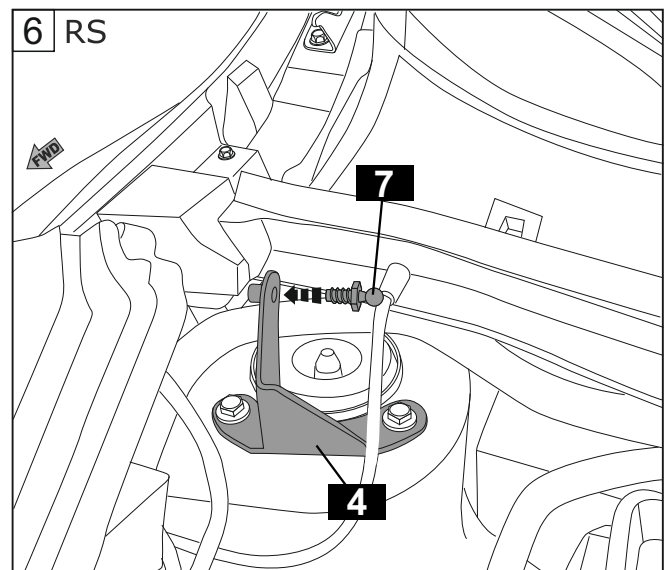
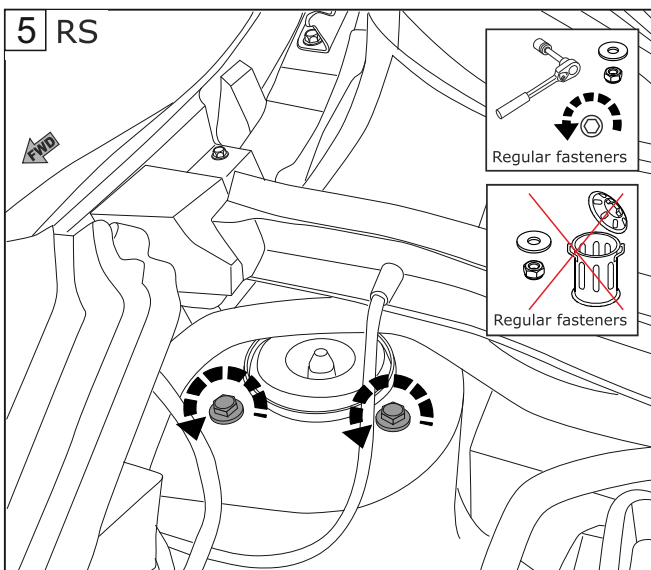
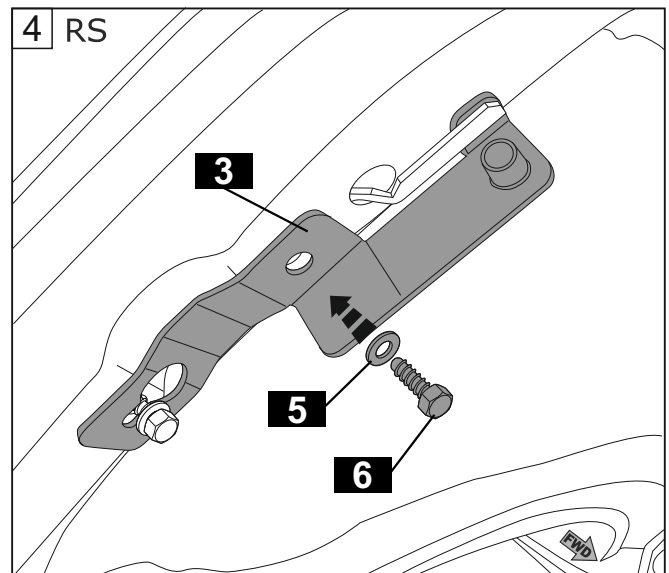
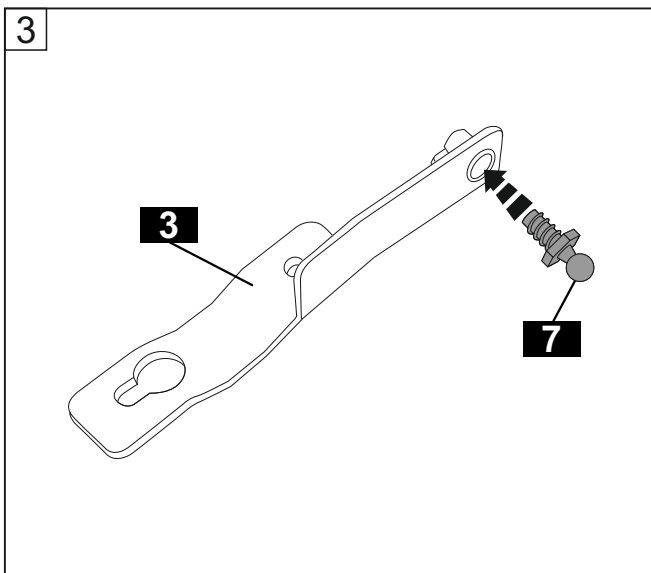
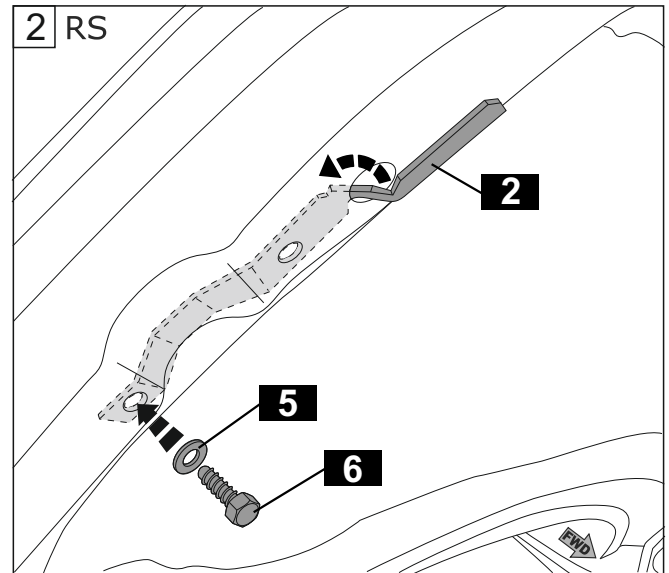
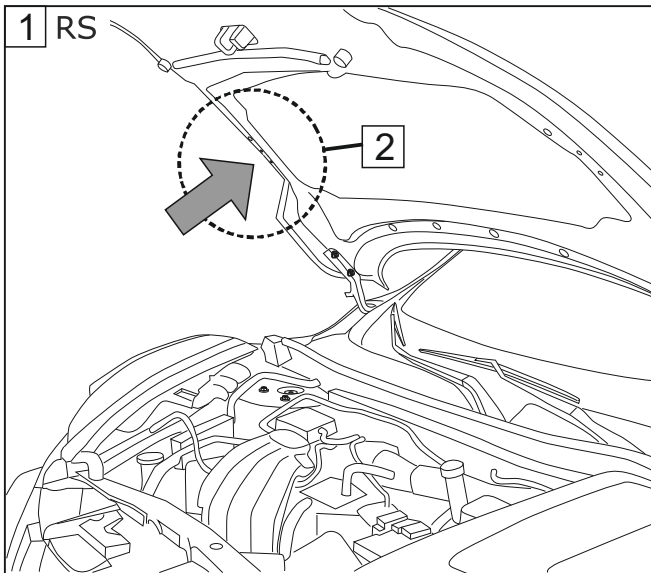
|          |   |          |  |          |   |
|----------|---|----------|--|----------|---|
| <b>1</b> |  | <b>2</b> |  | <b>3</b> |  |
|          | 2 x   |          | 2 x  |          | 2 x   |
| <b>4</b> |  | <b>5</b> |   | <b>6</b> |   |
|          | 4 x M8  |          | 2 x M5   |          | 2 x M5  |
|          |   |          |  | <b>7</b> |  |
|          |   |          |  |          | 2 x M8  |

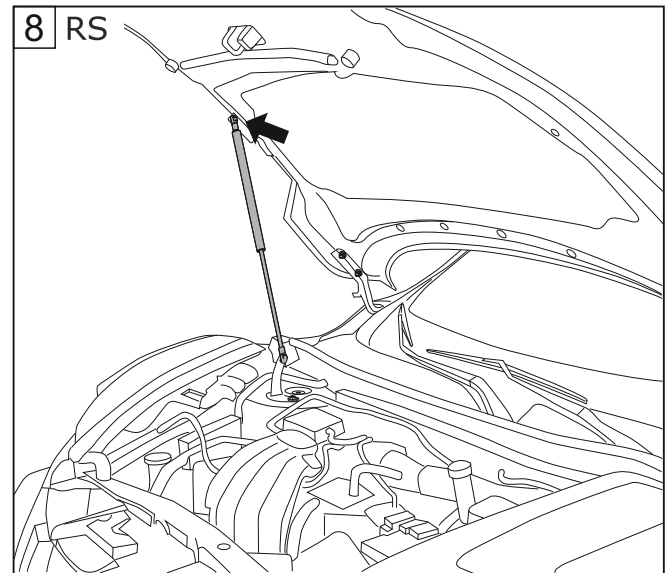
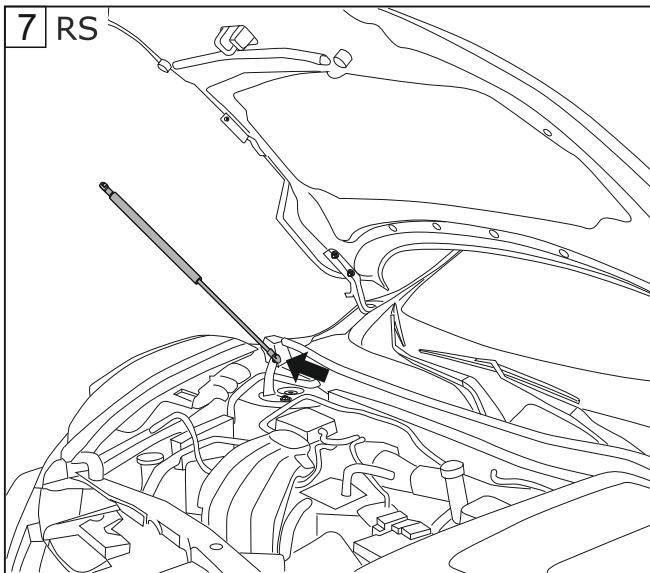
### Tools

|          |   |          |   |
|----------|---|----------|---|
| <b>1</b> |  | <b>2</b> |  |
|----------|---|----------|---|

|            |  |
|------------|--|
| <b>EN</b>  | Car hood dampers are intended for usage according to car manufacturer's conditions. It is normal for car hood dampers to work less effectively with extra cold weather.  |
| <b>EST</b> | Kapoti amortidore paigalduskomplekt on ette nähtud kasutamiseks vastavalt auto tootja tingimustele.<br>Väga külma ilmaga on lubatud kapoti amortidore tõukejõu vähenemine, mis ei ole defekt, vaid normaliseerub ilmade soojenedes.  |
| <b>LV</b>  | Pārsega amortizatoru uzstādīšanas komplekts jālieto atbilstoši automobiļa ražotāja noteikumiem.<br>Pie ļoti aukstiem laikapstākļiem pārsega amortizatori var strādāt ar mazāku atgrūdes spēku, kas nav defekts. Amortizatoru funkcijas normalizēsies līdz ar siltāka laika iestāšanos. |
| <b>LT</b>  | Kapoto amortizatorių montavimo komplektas yra skirtas naudoti atsižvelgiant į automobili gamintojo sąlygas.<br>Ištin šaltu oru kapoto amortizatorių stumiamoji galia gali sumažėti – tai nėra defektas. Orams sušilus galia atsistatys.  |
| <b>RU</b>  | Комплект упоров капота предназначен для эксплуатации в условиях, предусмотренных производителем автомобиля.<br>В холодное время года допускается снижение усилия газового упора и не является дефектом.  |

Part №: KU-NI-JK00-00





|            |  |
|------------|--|
| <b>EN</b>  | <b>Attention!</b><br>Hood damper needs to be installed according to the picture. Work temperatures are between -30°C to +80°C. Before installation we recommend you to „pump” the springs. During the „pumping” be careful as spring can slip out and injur.   |
| <b>EST</b> | <b>Tähelepanu!</b><br>Kapotiamort tuleb paigaldada joonisel näidatud suunas ja asendis. Töötemperatuuride vahemik on -30°C kuni +80°C. Enne paigaldust soovime suruda paar korda amort vastu kõva pinda kokku ja lahti. Olge ettevaatlik, sest amort võib käest libisedes tekitada vigastusi.                                  |
| <b>LV</b>  | <b>Uzmanību!</b><br>Pārsega amortizators jāuzstāda zīmējumā norādītājā virzienā un stāvoklī. Strādā temperatūrā no -30°C līdz +80°C. Pirms uzstādīšanas ieteicams amortizatoru pāris reizes saspiest pret cietu virsmu. Esiet uzmanīgi, jo amortizators var no rokām izslīdēt un radīt savainojumu.                            |
| <b>LT</b>  | <b>Dėmesio!</b><br>Kapot amortizatorius turi būti įtaisytas nurodyta kryptimi ir padėtyje. Darbinė temperatūra: nuo -30 °C iki +80 °C. Prieš atliekant montavimo darbus, rekomenduojame amortizatorių atrėmus į kietą pagrindą kelis kartus sulenkti ir atlenkti. Būkite atsargūs, nes išsprūdęs amortizatorius gali sužeisti. |
| <b>RU</b>  | <b>ВНИМАНИЕ!</b><br>Газовый упор необходимо устанавливать штоком вниз. Диапазон рабочих температур: -30°C до +80°C. Перед установкой прокачайте амортизаторы, Уперев его штоком в пол, надавите на него, чтобы шток полностью вошёл в цилиндр. Повторите несколько раз.  |

| Production date | Quality control |
|-----------------|-----------------|
|                 |                 |

|  |   |   |
|--|---|---|
| <b>EN</b> <b>Manufacturer (produced by)</b><br>Атлант-Инжиниринг ООО<br>Russia<br><br><b>Importer:</b><br>RTC FEELER OÜ<br>Estonia | <b>EST</b> <b>Tootja:</b><br>Атлант-Инжиниринг ООО<br>Venemaa<br><br><b>Maaletooja:</b><br>RTC FEELER OÜ<br>Eesti     | <b>LV</b> <b>Ražotājs:</b><br>Атлант-Инжиниринг ООО<br>Krievija<br><br><b>Importētājs:</b><br>RTC FEELER OÜ<br>Igaunija |
| <b>LT</b> <b>Gamintojas:</b><br>Атлант-Инжиниринг ООО<br>Rusija<br><br><b>Importuotojas:</b><br>RTC FEELER OÜ<br>Estija            | <b>RU</b> <b>Изготовитель:</b><br>Атлант-Инжиниринг ООО<br>Россия<br><br><b>Импортер:</b><br>RTC FEELER OÜ<br>Эстония |                                    |